

DIGITUS® Kategori 6, Keystone Modülü - zırhsız



✓ 3P Sertifikası

✓ Kategori 6 Uyumlu, ISO/IEC 11801

Özet

DIGITUS® CAT 6 Keystone Jak, zırhsız, Siyah renk

Features

- Kategori 6 Uyumlu, ISO/IEC 11801, DIN EN 50173, DIN EN 50288-5-1, ANSI/TIA/EIA-568-C.2-1
- 3P Sertifikalı
- Gigabit Ethernet Destekler
- 250 MHz

Ürün Genel Bilgileri

DIGITUS® zırhsız Keystone Jak LSA sonlandırma ile takılmalıdır. Bu jak için uyumlu Ara Bağlantı çerçeve seçenekleri siyah ve gri renklerde bulunur. Ayrıca jaklar gömme ve yüzey montajlı kapaklar ile uyumludur. Soketin kendisi yüksek kaliteli plastik dokumlu muhafazanın içindedir. Jak DIN EN ve ISO bileşen standartlarının yüksek performans gereksinimlerini karşılar.

Parça Numara Bilgisi

DN-93605 DIGITUS® CAT 6 Keystone Jak, zırhsız, RJ45 ile LSA, beyaz renk, RAL 9010

Genel Performans Bilgileri

DIGITUS[®] Kategori 6 zırhsız Keystone Jak DIN EN 50173 ve ISO 11801-2 standartlarında belirlenmiş Kategori 6 sınıf E spesifikasyonlarının gereksinimleri ile uyumlu olacak şekilde tasarlanmıştır ve üretilmiştir. Bir dizi performans özelliği, NEXT ve ELFEXT 250 MHz'e kadar ve aynı zamanda dönüş kaybı için de test edilir. Performansları gerekli standartlara uygun olan DIGITUS[®] Keystone Jakları, uygulamaların yüksek gereksinimlerini karşılamak üzere imal edilmiştir. Ayrıca jaklar tüm DIGITUS[®] modüler ara bağlantı panellerine ve tüm duvar prizlerine uyur.

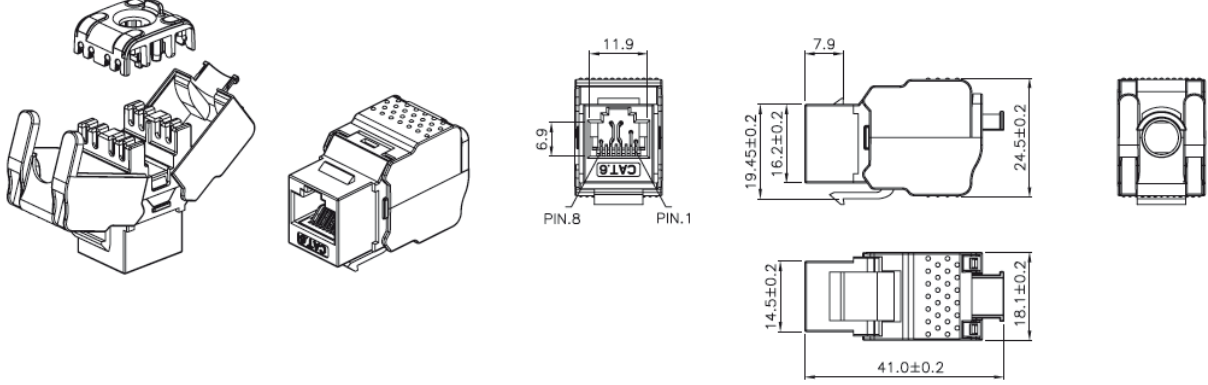
Tipik Uygulamalar

- 10Base-T ethernet
- 100BASE-TX fast ethernet
- 1000BASE-T gigabit ethernet
- PoE & PoE plus Uygulamalar
- 250 MHz

Performans ve Spesi kasyon Tablosu

Spesikasyon	Kategori 6 2. Sürüm ISO/IEC 11801 EN 50173-1:2007 ANSI/TIA/EIA-568-C.2-1
Kablo sistemi spesikasyonu	T568A & T568B
Boyutlar	18.0 mm genişlik x 22.4 mm yükseklik x 28.8 mm derinlik
RJ45 jak	Min. Kullanım 750 ekleme
RJ45kaplama	100 µ in (mikroinc) Nikel alt kaplamalı temas pimleri üstüne sınırlandırılmış alanda 50 µin (mikroinc) minimum altın kaplama
RJ45	Malzeme nikel kaplamalı fosfor bronz
IDC temaslar	110 uyumlu alet ve Krone [®] çakma aletleri için uygun
Keystone jak muhafazası	ABS yüksek - etkili UL94V-0 termoplastik
IDC plastik	Polikarbonat reçine yüksek - Etkili UL94V-0 termoplastik
Temas uyumluluğu	AWG 22 ile 26 orgulu ve sert tel
Çalışma sıcaklığı	-20 to +60 °C
	Veri prizlerimeve patchpanellere uyumludur

Teknik Çizim



Aktarım ve Elektrik Özellikleri

Frek (MHz)	Ekleme Kayıp (dB) Max	NEXT (dB) Min	FEXT (dB) Min	RL (dB) Min
1.00	0.1	85.0	84.0	53.0
4.00	0.1	81.0	75.0	54.0
8.00	0.1	78.0	70.0	56.0
10.00	0.1	77.0	68.0	57.0
16.00	0.1	73.0	58.0	58.0
25.00	0.1	70.0	60.1	60.0
31.25	0.1	68.0	59.0	57.0
62.50	0.2	64.0	53.0	44.0
100.00	0.2	60.0	49.0	34.0
200.00	0.3	55.0	43.0	23.0
250.00	0.3	52.0	41.0	20.0